

ENROULEUR DE TUYAU D'ASPIRATION

L'enrouleur de tuyau d'aspiration, permet le rangement du tuyau, optimisant ainsi sa longévité (plus d'écrasement) et assurant la sécurité des opérateurs (plus d'obstacle au sol).

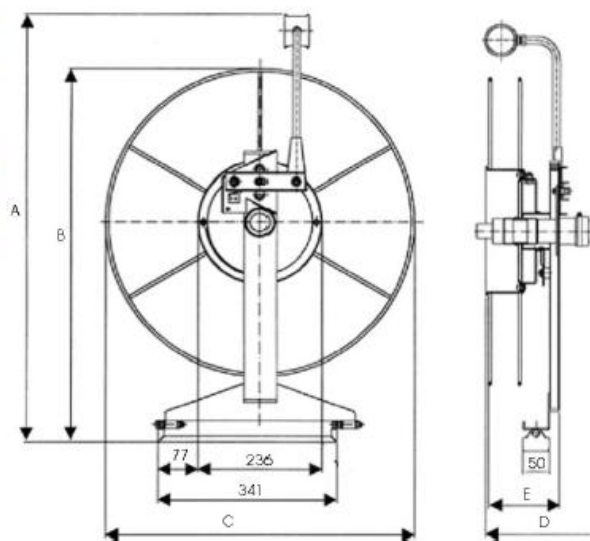
Enrouleur avec flexible antistatique, micro contact et support de fixation murale			
Références	Diam. (mm)	Longueur (m)	Poids (kg)
601 390	32	9	14
601 388	38	8	14
601 310	38	10	17
601 560	50	6	23
601 510	50	10	26
603 510*	50	10	38



Les enrouleurs sont munis d'un mécanisme à ressort pour le rappel du flexible. Lorsque l'utilisateur déroule le flexible, le bras ouvre le clapet d'aspiration et un micro contact électrique permet de démarrer à distance une éventuelle centrale d'aspiration. Les flexibles fournis avec les enrouleurs sont antistatiques.

L'enrouleur est livré avec un socle lui permettant de pivoter sur 90°, ce qui apporte un meilleur confort d'utilisation. Deux montages sont possibles : fixation au plafond ou fixation murale.

L'enrouleur mobile est monté sur un chariot équipé de 4 roues mobiles dont 2 avec freins, ce qui le rend particulièrement maniable. Sur la partie supérieure est fixé un plateau permettant de poser de l'outillage ou différents accessoires utilisés pour le nettoyage.



	D. 32 / 9 m et 38 / 8 m	D.38 / 10 m	D.50 / 6 m	D.50 / 10 m
A	800	800	1070	1070
B	700	700	930	930
C	590	590	680	680
D	185	285	360	360
E	145	225	310	310