

## KIT MOBILE D'ASPIRATION LABORATOIRE

### LFK

- Livraison en kit dans un carton (prêt à l'emploi)
- Choix du filtre : particules/Gaz ou Gaz
- Ventilateur équipé d'un variateur de vitesse

#### DESCRIPTIF

Ce kit, très souple et facile à installer, est destiné aux postes de travail individuels nécessitant la filtration et la captation de gaz, de particules ou de fumées

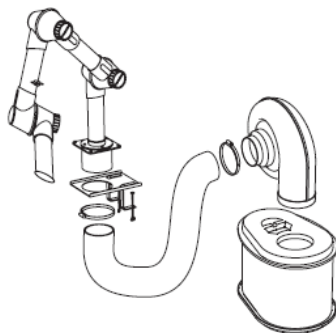
- Ventilateur FF50 plastique équipé d'un variateur de vitesse (débit variable 0 à 300 m<sup>3</sup>/h maxi)
- Niveau sonore 60 dB(A)
- Alimentation 230 volts (moteur 195 W)
- 2 filtres au choix :
  - **Filtre à particules et gaz FHC 50** : filtres à 2 étages, le 1<sup>er</sup> agissant sur les poussières et les fumées grâce au filtre HEPA et le 2<sup>d</sup> sur les gaz et les odeurs grâce à un filtre au charbon actif
  - **Filtre gaz FC 50** : grande capacité destiné à l'élimination des gaz. Principalement dédié aux travaux engendrant des gaz et fumées provenant de colles et de détergents



**LFK 150** : 1 kit de filtration mobile avec filtre particules/gaz LF50PG

**LFK 150G** : 1 kit de filtration mobile avec filtre gaz LF50G comprenant :

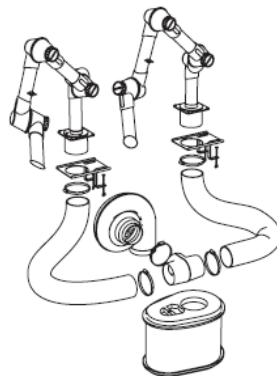
- 1 buse de captation MS 300-50
- 1 bras d'aspiration MB 1300-50 (Ø 50 mm)
- 1 fixation mobile sur table MBF
- 2 colliers de serrage
- 3 m de flexible Ø 100 mm SL100LF
- 1 Motoventilateur FF



**LFK 250** : 1 kit de filtration mobile avec filtre particules/gaz LF50PG

**LFK 250G** : 1 kit de filtration mobile avec filtre gaz LF50G comprenant :

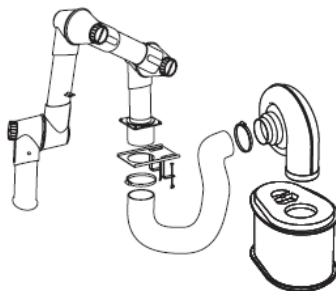
- 2 buses de captation MS 300-50
- 2 bras d'aspiration MB 1300-50 (Ø 50 mm)
- 2 fixation mobile sur table MBF
- 2 x 3 m de flexible Ø 100 mm SL100LF
- 1 Motoventilateur FF



**LFK 175** : 1 kit de filtration mobile avec filtre particules/gaz LF50PG

**LFK 175G** : 1 kit de filtration mobile avec filtre gaz LF50G comprenant :

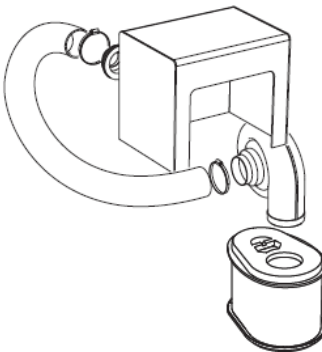
- 1 buse de captation MS 300-75
- 1 bras d'aspiration MB 1300-75 (Ø 75 mm)
- 1 fixation mobile sur table MBF
- 3 m de flexible Ø 100 mm SL100LF
- 1 Motoventilateur FF



**LFK 350C** : 1 kit de filtration mobile avec filtre particules/gaz LF50PG

**LFK 350CG** : 1 kit de filtration mobile avec filtre gaz LF50G comprenant :

- 1 Hotte de captation DSK 350
- 3 m de flexible Ø 100 mm SL100LF
- 1 Motoventilateur FF



## FILTRE À PARTICULES/GAZ

Art N° : FHC 50

Filtre à 2 étapes :

- la 1<sup>re</sup> agissant sur les poussières et les fumées grâce au filtre HEPA
- la 2<sup>de</sup> sur les gaz et les odeurs grâce à un filtre au charbon actif

## FILTRE À GAZ

Art N° : FC 50

- Filtre à gaz d'une grande capacité destiné exclusivement à l'élimination des gaz
- Il a été tout particulièrement conçu pour les travaux engendrant des gaz et des fumées provenant de colles et de détergents



Filtre à particules/gaz



Filtre à gaz

## GUIDE DES DIFFÉRENTES APPLICATIONS

Type d'application	Produits nocifs	LFK recom.	Filtre recom.
Soudage (électronique) Bornéol, isocyanate	Résine, Plomb Terpène, Limonène	LFK 150F / 250F	Particule / Gaz
Soudage (poste à souder)	Résine, Plomb, Terpène	LFK 175	Particule / Gaz
Collage	VOCs <sup>1</sup> , Méthacrylate de Méthyle (MMA), Toluène, Ethyl 2-cyanoacrylate Tetrahydrofurane, Cyclohexanone	LFK 150 / 175	Gaz
Marquage / Impression	Méthyléthylcétone (MEK), Toluène	LFK 150	Gaz
Nettoyage / Dégraissage	Acétone, Toluène, MEK, VOCs <sup>1</sup>	LFK 350C	Gaz
Laboratoire Technique dentaire	Poussière de ponçage, MMA	LFK 175	Particule / Gaz
Soin des ongles	2-hydroxy-éthylméthacrylate (HEM), MMA, Acétone Poussière de ponçage	LFK 150	Particule / Gaz
Façonnage au laser	Poussière, fumées, odeurs	LFK 150	Particule / Gaz
Moulage de plastique	Epoxy, Styrene	LFK 175	Gaz
Conservation / Restauration	VOCs <sup>1</sup>	LFK 175 / LFK 350C	Gaz
Soudure de précision, TIG	Fumées de soudure, Ozone	LFK 175	Particule / Gaz
Travail du verre	Plomb, VOCs <sup>1</sup>	LFK 175	Particule / Gaz
Recherche en botanique	VOCs <sup>1</sup>	LFK 175	Gaz
Sculpture	VOCs <sup>1</sup> , poussière de silice	LFK 175 / LFK 150	Particule / Gaz

VOCs<sup>1</sup> = Composants organiques volatiles

