

CAISSON FILTRE FDI

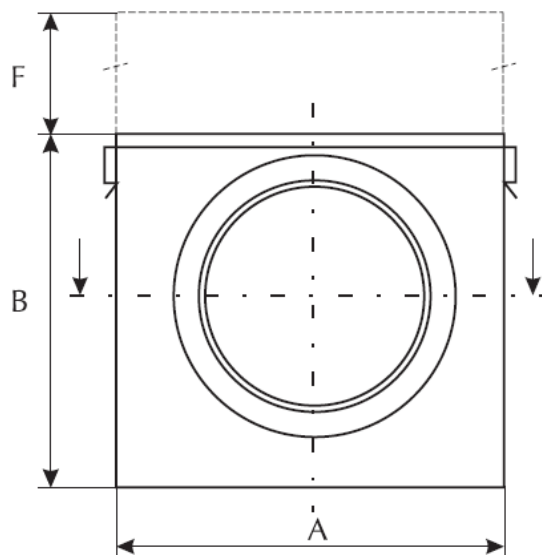
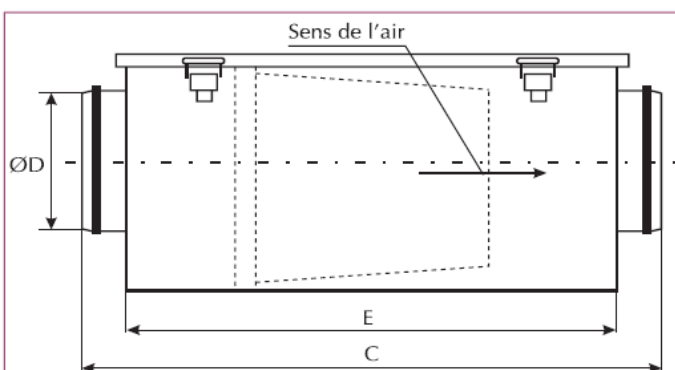
FDI

- Montage intérieur comme extérieur
- Solution économique
- Installation sur réseau de gaine circulaire normalisée
- Filtre poche classe «F7»

DESCRIPTIF

Cassette filtre permettant la filtration à 90% des particules > 1 micron pour un montage en gaine

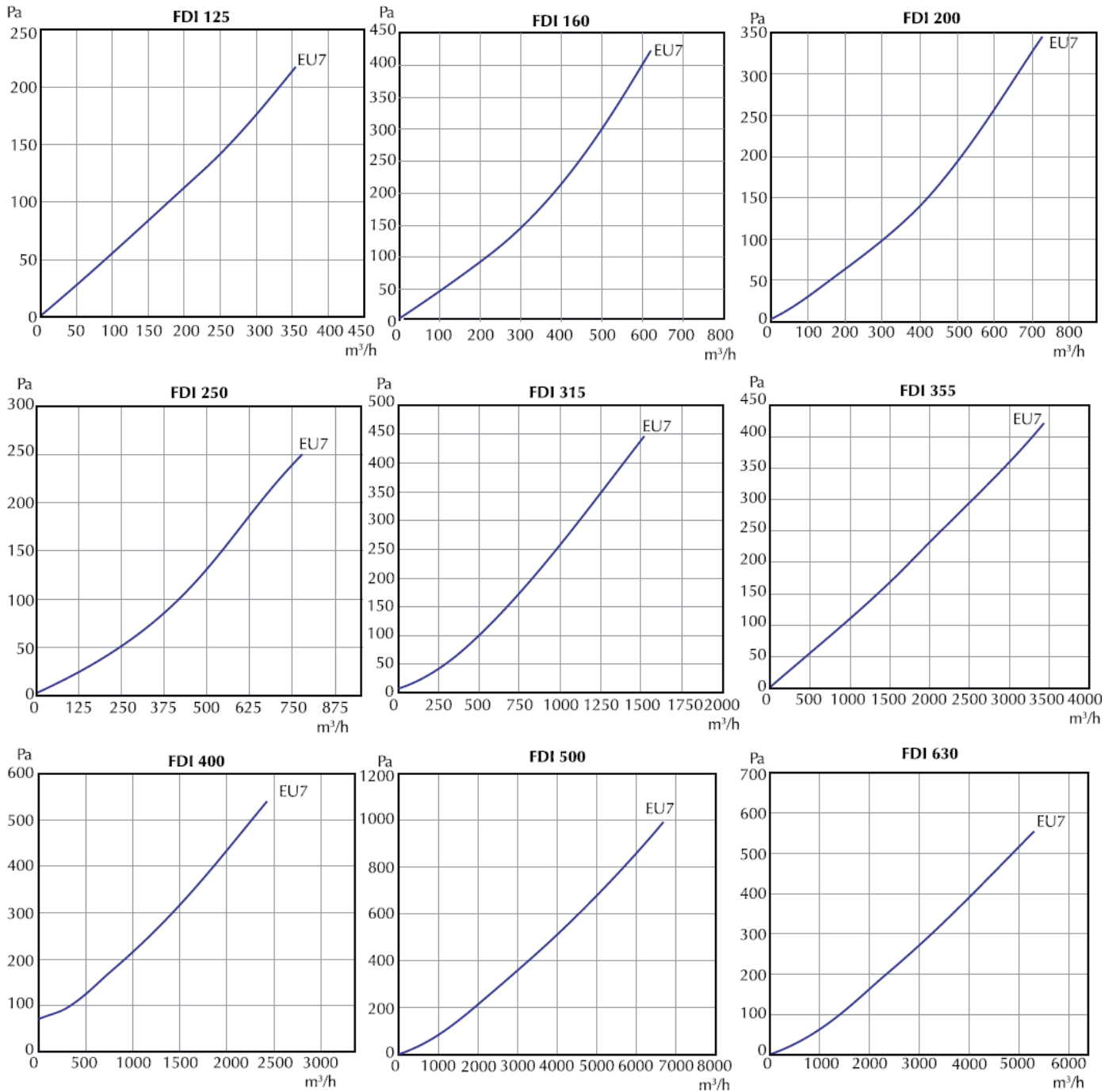
- Cassette filtre réalisée en acier galvanisé pour un montage intérieur comme extérieur
- Flasque de raccordement avec piquage mâle circulaire équipé de joints d'étanchéité en caoutchouc
- Trappe d'accès montée sur charnière et fermeture par grenouillère
- Filtre poche classe «F7» fourni



DIMENSIONS

Désignation	A mm	B mm	C mm	Ø Dmm	E mm	F mm
FDI 125	242	217	503	125	404	217
FDI 160	292	247	507	160	424	247
FDI 200	332	282	557	200	474	282
FDI 250	392	337	643	250	534	337
FDI 315	452	402	708	315	599	402
FDI 355	492	457	718	355	609	457
FDI 400	542	507	758	400	609	507
FDI 500	672	612	823	500	674	612
FDI 630	772	712	948	630	799	712

Tableau Pertes de charges



Accessoires :

- Pressostat différentiel



Filtre de rechange F7 :

