

VENTILATEUR DE RESEAU

VKA

- Débit de 0 à 1596 m³/h
- Montage direct par emboîtement dans un conduit circulaire
- Moteur variable en tension
- Solution économique



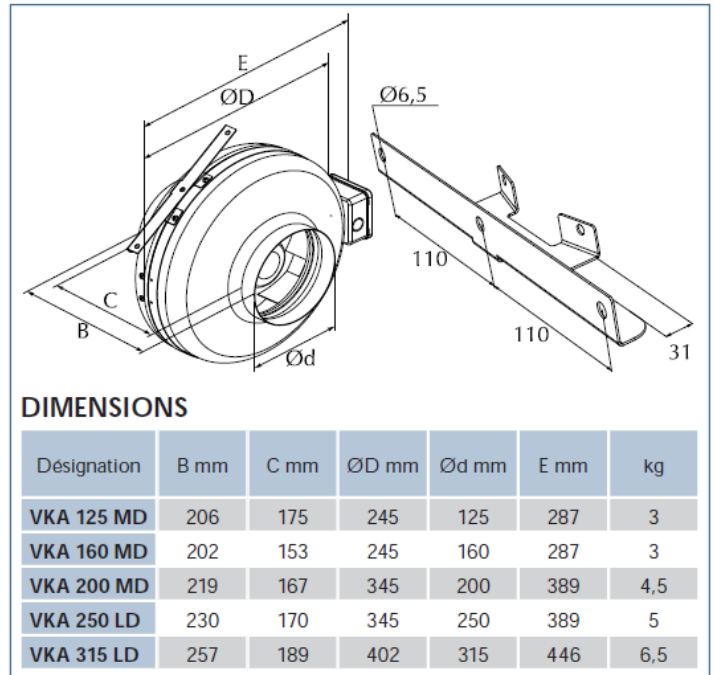
DESCRIPTIF

Permet l'extraction d'air dans les locaux tertiaires (bureaux, supermarchés, hôtels...) Il peut fonctionner dans toutes les positions, et servir d'introducteur d'air avec l'adjonction d'une batterie et d'une cassette filtre.

- Particulièrement adapté pour un montage en tous points d'un réseau de gaine
- Compact pour un montage direct sur conduit de ventilation circulaire
- Enveloppe réalisée en tôle d'acier galvanisé peinte RAL 7035
- Montage intérieur uniquement
- Turbine centrifuge à réaction
- Moteur IP 44 à rotor extérieur variable en tension
- Protection de surchauffe par thermocontact intégré
- Boîtier de raccordement électrique externe IP 54

Options :

- Variateur de tension MTY
- Auto-transformateur ATR1
- Variateur automatique



DIMENSIONS

Désignation	B mm	C mm	ØD mm	Ød mm	E mm	kg
VKA 125 MD	206	175	245	125	287	3
VKA 160 MD	202	153	245	160	287	3
VKA 200 MD	219	167	345	200	389	4,5
VKA 250 LD	230	170	345	250	389	5
VKA 315 LD	257	189	402	315	446	6,5

CARACTÉRISTIQUES TECHNIQUES

Désignation	Tension V 50 Hz	Puiss. abs. kW	Intensité Amp	Vitesse de rotation tr/min	T °C maxi de fonct.
VKA 125 MD	230	0,044	0,19	1907	40 °C
VKA 160 MD	230	0,065	0,28	2409	70 °C
VKA 200 MD	230	0,100	0,43	2503	60 °C
VKA 250 LD	230	0,162	0,71	2518	75 °C
VKA 315 LD	230	0,285	1,23	2266	45 °C

